

LUMEN ISOLA 175 NRS

Izvedba

Island 175 cm - Left - 800 m³/h

Kolekcija

Silence - NRS

EAN koda

8034122362908



Fotografija je zgolj informativne narave
Morda ne ustrezajo izbrani različici

LASTNOSTI

NRS tehnologija za tiho kuhanje
perimetrično sesanje
elektronsko upravljane
led osvetlitev
kovinski maščobni filter-pralni
opcija:kombinirani Carbon.Zeo
filter-obnovljivi

DODATNA OPREMA

KACL.961

Charcoal and Zeolite filter

101080260

Metal filter AISI 304,5x220

(Lumen Is.175)

8034122707372

podaljšek dimnika HORIZON

otočna V=1200mm Aisi 304

nerjaveče jeklo

8034122708317

daljinski upravljalnik

TEHNIČNE LASTNOSTI

Tip namestitve

Otočne

Dimenzije

175 cm

obdelava

krtačeno nerjaveče jeklo (AISI 304)

Motor

800 m³/h

Upravljanje

elektronsko upravljanje s tipkami

nastavitve hitrosti

4

Osvetlitev

Strip led (4000K)

Filter

Metal filter AISI 304,5x220

(Lumen Is.175)

najmanjša razdalja

plinska kuhalna plošča: 60 cm

Električno kuhališče: 52 cm

PAKIRANJE: TEŽA IN PROSTORNINA

Bruto teža

71.2 kg

Neto teža

58.3 kg

Prostornina

0.86 m³

Velikost embalaže

Dolžina

1905 mm

Višina

625 mm

Globina

725 mm

PORABA IN POVEZAVE

največja poraba

280 W

trenutna

220-240V

Frekvenca

50-60Hz

MOTOR: TEHNIČNI LIST

maksimalna kapaciteta

610 m³/h

I.E.C. 61591

največja hrupnost

54,5 dB(A)re1pW

I.E.C.60704-2-13

največji pritisk

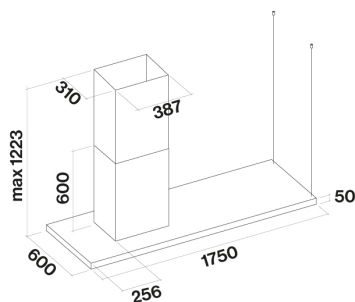
510 Pa

Največja moč motorja

224 W

ENERGIJSKI RAZRED

C



LUMEN ISOLA 175 NRS

Izvedba

Island 175 cm - Left - 800 m³/h

Kolekcija

Silence - NRS

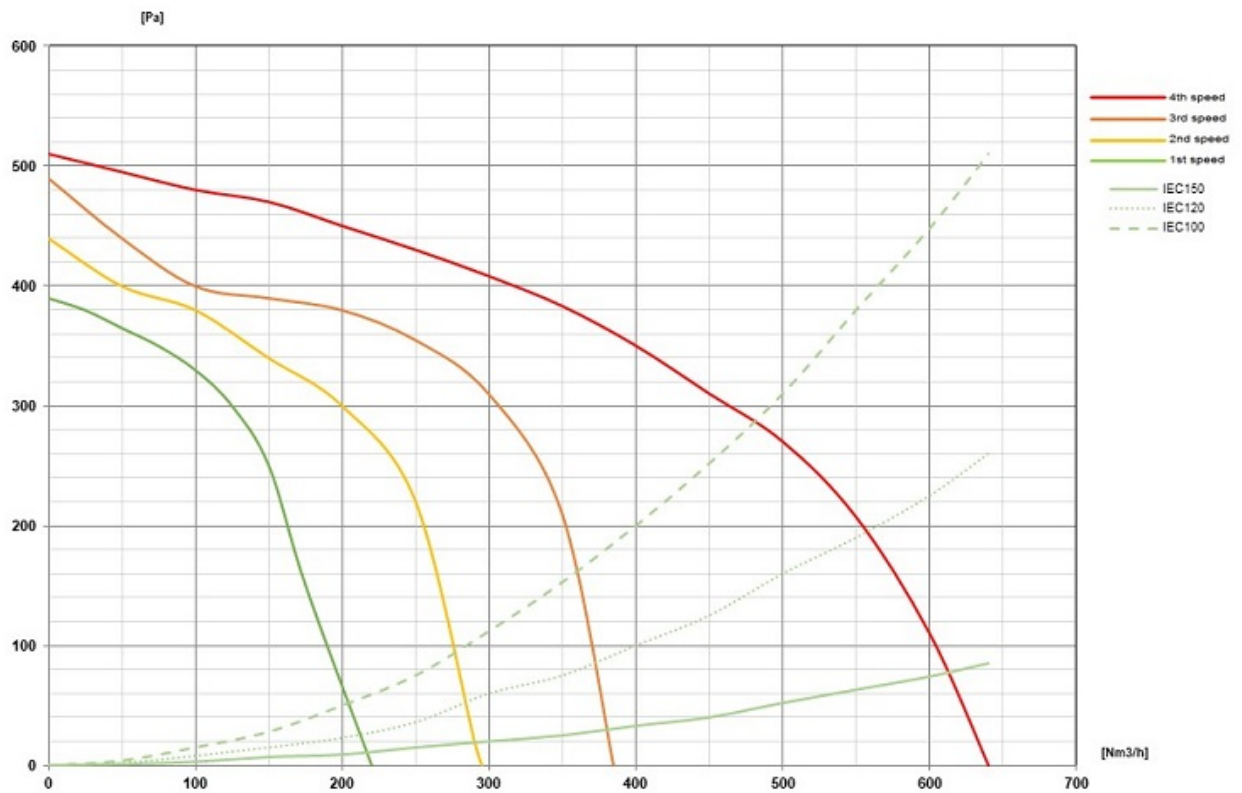
EAN koda

8034122362908

MOTOR: TEHNIČNI LIST

moč motorja	1	2	3	4
Hrupnost dB(A) _{re1pW-I.E.C.60704-2-13}	37	41	46	54,5
kapaciteta (m ³ /h) I.E.C.61591	220	290	375	610
največji pritisk	390	440	490	510
Moč motorja (W)	130	150	178	224
Odprtina za odvod zraka	150	150	150	150

ZMOGLJIVOSTI / KOMPRESIJA



LUMEN ISOLA 175 NRS

Izvedba

Island 175 cm - Left - 800 m3/h

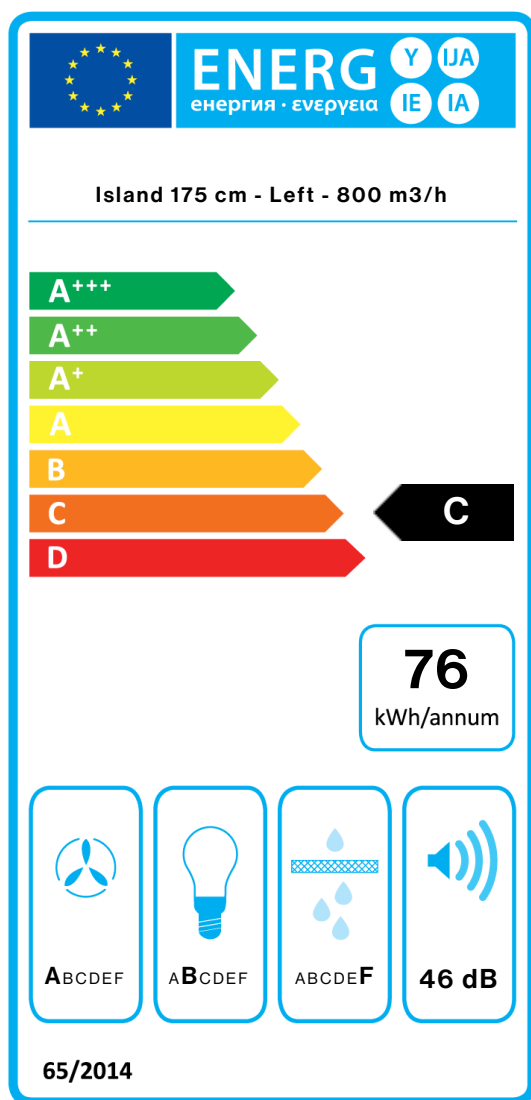
Kolekcija

Silence - NRS

EAN koda

8034122362908

ENERGIJSKA NALEPKA



PF		
S	Falmec Spa	
M	Island 175 cm - Left - 800 m3/h	
AEC	76,3	kWh/a
EEC	C	
FDE	28,9	
FDEC	A	
LE	24,0	
LEC	B	
GFE	53,0	
GFEC	F	
Qmin	220,0	m ³ /h
Qmax	375,0	m ³ /h
Qboost	610,0	m ³ /h
SPEmin	37	dBa
SPEmax	46	dBa
SPEboost	55	dBa
PO	-	W
PS	0,48	W
PI		
F	1	
EEL	70,1	
Qbep	369,0	m ³ /h
Pbep	369	Pa
Qboost	610,0	m ³ /h
Wbep	131,0	W
WL	39,00	W
Emiddle	937	lex
Lwa-SPEmax	46	dBa

PF_Product Podatkovna kartica v skladu z 65/2014 S_Supplier ime / M_Model identifikacija / AEC_Annual poraba energije (AEC napa) / EEC_Energy razred učinkovitosti / FDE_Fluid Dynamic Učinkovitost (FDE napa) / FDEC_Fluid Dynamic razred učinkovitosti / LE_Lighting Učinkovitost (LE napa) / LEC_Lighting razred učinkovitosti / GFE_Grease Filtriranje Učinkovitost / GFEC_Grease Filtriranje razred učinkovitosti / Qmin_Air pretoka (m³/h) pri hitrosti min pri normalni uporabi / Qmax_Air pretoka (m³/h), pri max hitrosti pri normalni uporabi / Qboost_Air tok (v m³/h) ob intenzivnem oz Boost nastavitve (max pretoka zraka) / SPEmin_Airborne akustične A-vrednotena zvočne emisije moči pri hitrosti min pri normalni uporabi / SPEmax_Airborne akustične A-vrednotena zvočne emisije moči na max hitrosti na normalno uporabo / SPEboost_Airborne akustičnih zvočnih emisij elektrarn A-vrednotena (v dB) na intenzivni ali povečati nastavitve / PO_Power poraba v stanju izključenosti (Pa) / poraba Ps_Power v stanju pripravljenosti (Ps). **PI_Dodatne informacije po 66/2014** F_Time povečanje faktor / EEL_Energy indeks učinkovitosti / Qbep_Measured pretok zraka pri najboljši izkoristek točke / Pbep_Measured zračnega tlaka v najboljši izkoristek točke / Qboost_Maximum pretoka zraka / Wbep_Measured vhod električne energije na najboljši izkoristek točke / WL_Nominal moči razsvetljave / Emiddle_Average osvetlitev razsvetljave sistem na kuhhalno površino / ravni Lwa = SPEmax_Sound tlaka na najvišjo hitrost.